

Zestawy odciągowe do montażu na stanowisku pracy

Zestawy odciągowe Bench Top firmy Nederman to szybkie i wygodne rozwiązanie dla zapewnienia wolnego od dymu stanowiska pracy.



Zestawy odciągowe do montażu na stanowisku pracy







Zestaw odciągowy do montażu na stanowisku pracy obejmuje ramię(ona) odciągowe ze ssawką, wentylator z regulacją obrotów, i standardowy filtr (do cząstek stałych, HEPA i węglowy), wąż, połączenia obrotowe i wspornik do montażu na stole. Prędkość wentylatora jest sterowana przez regulator obrotów. W komplecie z węzami i ssawkami odciągowymi. Ssawka jest zrobiona z przezroczystego tworzywa sztucznego, co zwiększa widoczność (nie ssawka ESD). Także dostępne w wersji ESD dla przemysłu elektronicznego.

Zestawy odciągowe do montażu na stanowisku pracy








Certyfikaty

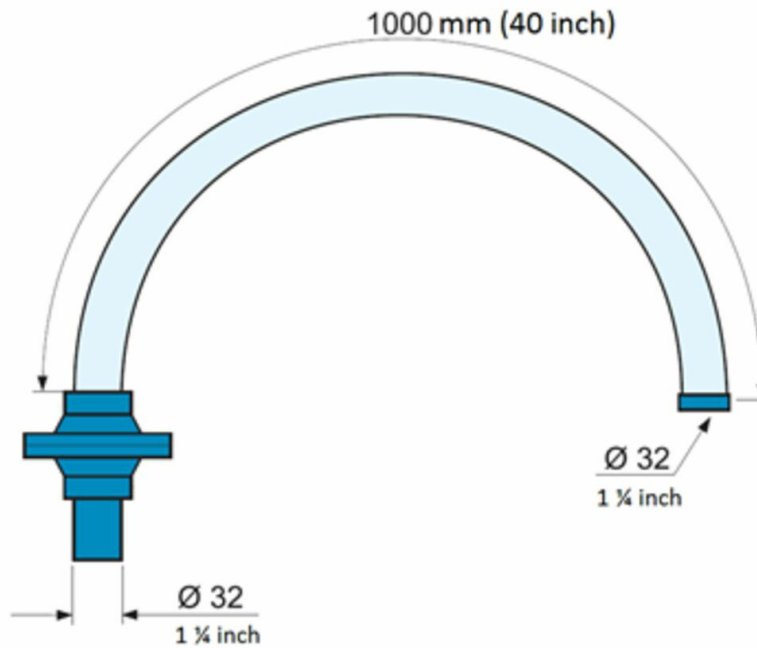
CE

Models

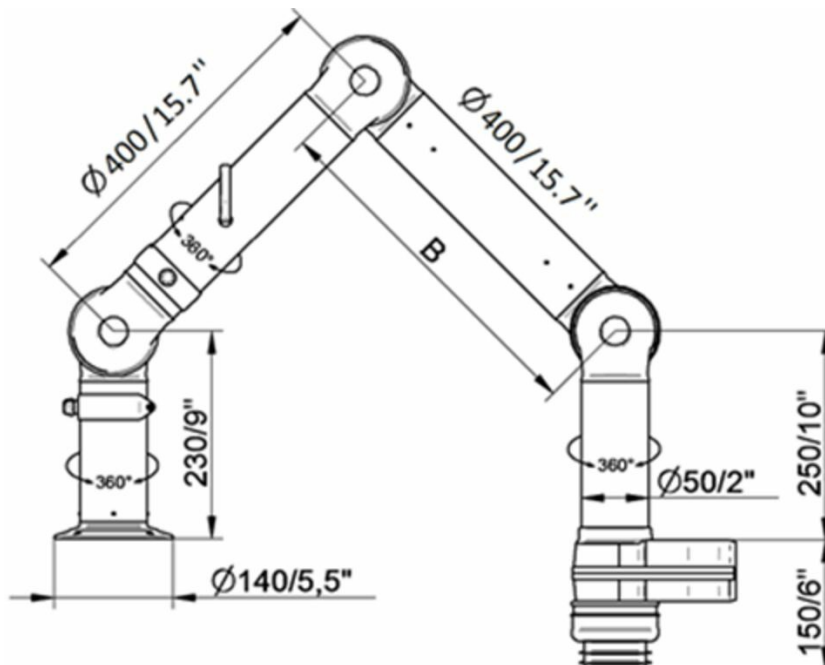
	Item number	Napięcie zasilania (V)	Częstotliwość (Hz)	Gniazdko elektryczne	Waga (kg)	Moc (kW)
	70508044	220 - 240	50 / 60	Euro (CEE 7/2 P+E)	13	0,12
	70508144	220 - 240	50 / 60	Euro (CEE 7/2 P+E)	15	0,12
	70507644	220 - 240	50 / 60	Euro (CEE 7/2 P+E)	14	0,12
	70507744	220 - 240	50 / 60	Euro (CEE 7/2 P+E)	17	0,12
	70507844	220 - 240	50 / 60	Euro (CEE 7/2 P+E)	15	0,12
	70507944	220 - 240	50 / 60	Euro (CEE 7/2 P+E)	11	0,12

Accessories

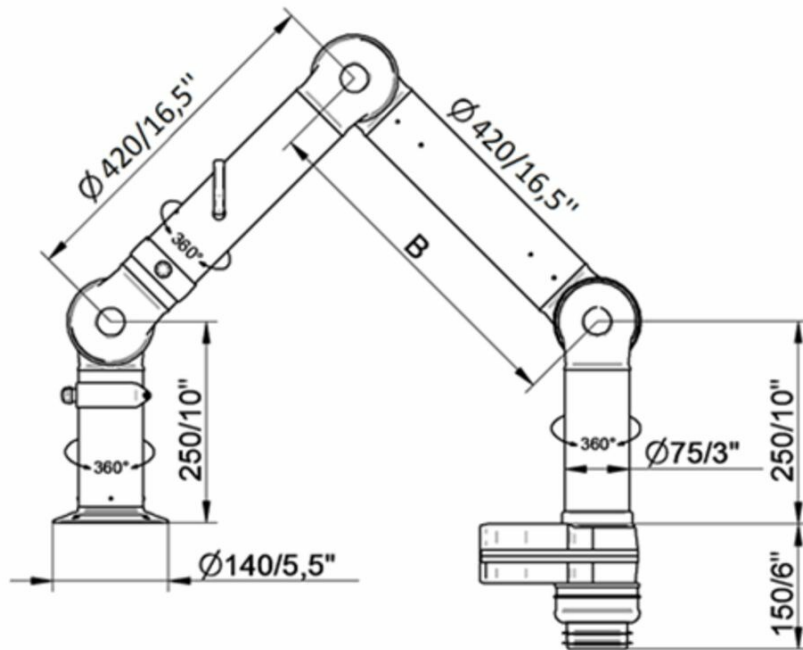
	Accessory	Item number
	FX - okap Combi - ORIGINAL - D50/75/100.	70500144
	FX-Dome hood-ORIGINAL-D50/75/100. Przezroczysty okap kopułowy z tworzywa PET-G przeznaczony jest do przechwytywania zanieczyszczeń wysokiej dyspersji. Może być montowany bezpośrednio na miniokapie, niezależnie od rozmiaru ramienia. Ergonomiczna konstrukcja uchwytów po obu stronach okapu ułatwia manewrowanie.	70376982
	FX - okap metalowy - ORIG/CHEM - D50/75/100.	70500444
	FX - okap kołnierzyowy - ORIGINAL - D50/75/100	70502844
	Filtr standardowy 1,5 kg, węgiel aktywny, powierzchnia filtra HEPA 2,5 m ²	70311427
	KIT Wkład filtracyjny węglowy	70312427
	Prefilter EK 1000-3000 1pc	70333007



Zestaw EK 500 Ramię: 1x ramię FX 32 Ssawka: 1x ssawka kopułkowa 1/2 Wąż: Ø 45 mm (1 1/4 cala), długość 3000 mm (118 cali) Maks. przepływ: 45 m³/h (26.5 cfm) Zestaw EK 1000 Ramię: 2x ramię FX 32 Ssawka: 2x ssawka kopułkowa 1/2 Wąż: Ø 45 mm (1 1/4 cala), długość 3000 mm (118 cali) Maks. przepływ: 42 m³/h (25 cfm) Zestaw EK 1500 Ramię: 3x ramię FX 32 Ssawka: 3x ssawka kopułkowa 1/2 Wąż: Ø 45 mm (1 1/4 cala), długość 3000 mm (118 cali) Maks. przepływ: 38 m³/h (22.4 cfm)



Zestaw EK 2000 Ramię: 1x ramię FX2 50 Ssawka: 1x ssawka uniwersalna Wąż: Ø 75 mm (3 cale), długość 3000 mm (118 cali) Maks. przepływ: 100 m³/h (58.8 cfm) Zestaw EK 2500 Ramię: 2x ramię FX2 50 Ssawka: 2x ssawka mini Wąż: Ø 75 mm (3 cale), długość 3000 mm (118 cali) Maks. przepływ: 75 m³/h (44 cfm)



Zestaw EK 3000 Ramię: 1x ramię FX2 75 Ssawka: 1x ssawka mini Wąż: Ø 100mm (3 cale), długość 3000 mm (118 cali) Maks. przepływ: 150 m³/h (88.3 cfm)