

BenchTop Extraction Arm FX2 100 ESD/EX

Wydajne, ciche i elastyczne ramiona odciągowe - przeznaczone do środowisk związanych z elektroniką, w których występuje ryzyko wyładowań elektrostatycznych.



BenchTop Extraction Arm FX2 100 ESD/EX

- ✓ Skuteczna optymalizacja strefy wychwytywania i usuwanie zanieczyszczeń u źródła.
- ✓ Niski poziom hałasu zapewnia bezpieczne i ciche środowisko pracy
- ✓ Różne długości i opcje montażu dla zapewnienia elastyczności
- ✓ Regulowana wysokość dla ergonomicznej wydajności
- ✓ Dostosowanie do indywidualnych potrzeb w celu uzyskania optymalnej przestrzeni roboczej

Ramiona Nederman FX2 wykonane są z lekkich segmentów z anodowanego aluminium, z dwoma lub trzema regulowanymi, kompozytowymi przegubami ciernymi. Trwałość i wytrzymałość w połączeniu z łatwością obsługi sprawiają, że można je używać w różnych środowiskach pracy. Szczególnie przydatne są tam, gdzie wymagane są ramiona małe, elastyczne i łatwe w użyciu.







Ramię zaprojektowane zostało z myślą o branży elektronicznej i stanowiskach, na których istnieje ryzyko wyładowań elektrostatycznych. ESD/EX mogą być także stosowane w środowiskach potencjalnie wybuchowych.

Rekomendowane dla strefy 1,2 oraz 21,22.














BenchTop Extraction Arm FX2 100 ESD/EX

Certyfikaty	ESD, CE, EX
Instalacja	wewnątrz
Temperatura dymów	max 158 °F (70 °C)
Średnica ramienia odciągowego (mm)	100
Przepływ powietrza (m ³ /h)	200 - 450
[ProductExtractionarmsCategoryType]	ESD






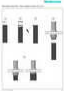
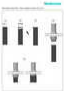

Models

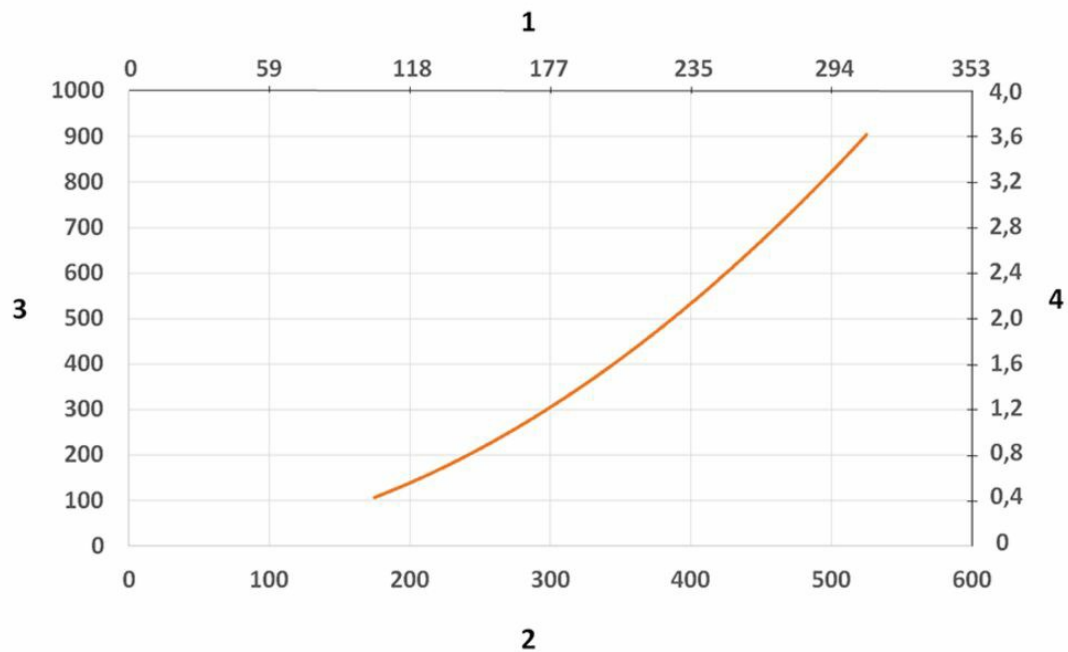
	Item number	Długość ramienia (m)	Waga (kg)	Ventilation type	Mounting type
	70606544	1,2	4,8	[DOWN], [UP]	[Surface Edge], [Ceiling], [Wall], [On top of horizontal surface]
	70606844	1,8	5,9	[UP]	[Surface Edge], [Ceiling], [Wall], [On top of horizontal surface]
	70607044	1,8	5,9	[DOWN]	[Surface Edge], [Floor], [Wall], [On top of horizontal surface]
	70607144	1,8	5,2	[DOWN]	[Bench Through]
	70607244	2,4	6,9	[UP]	[Surface Edge], [Ceiling], [Wall], [On top of horizontal surface]
	70606744	1,2	4,1	[DOWN], [UP]	[Surface Edge], [Ceiling], [Wall], [On top of horizontal surface]

Accessories

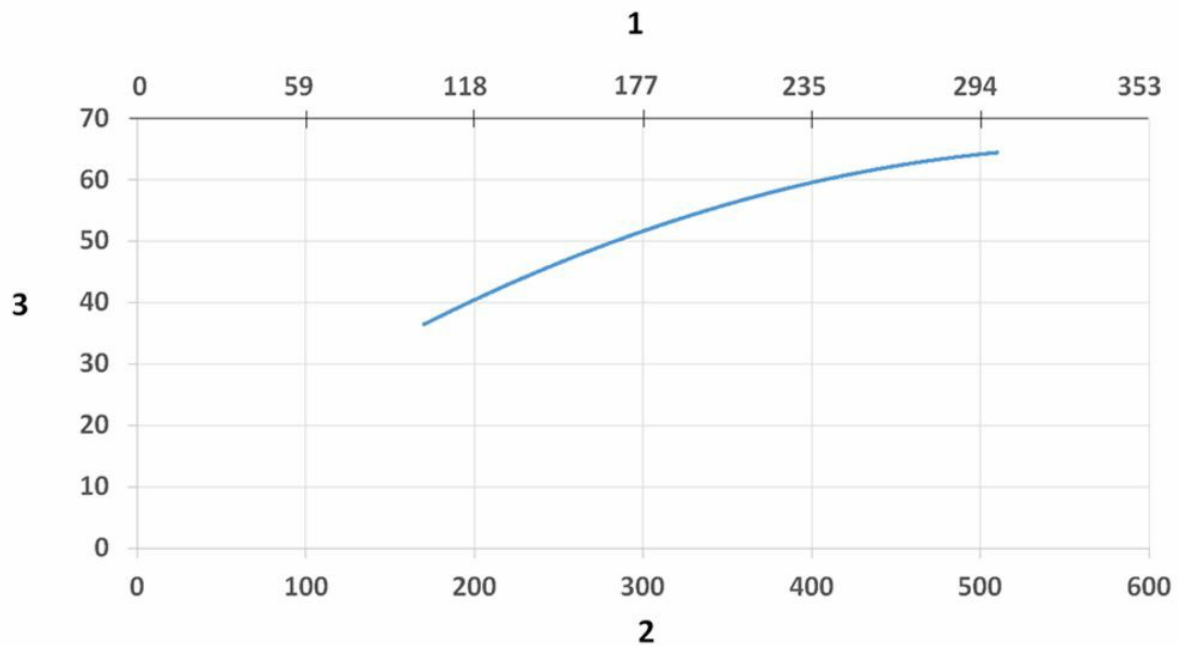
	Accessory	Item number
	FX - zestaw wspornika - D50/75/100 - dł.190	70501144
	FX2-Bracket kit-D50/75/100-L500. Kompletny zestaw do montażu ze wspornikiem klasycznym, profilem przedłużającym 500 mm i powiązаныmi elementami, do montażu ramion FX2 50/75/100 na suficie.	70377042
	FX - zestaw wspornika na stół warsztatowy - D50/75/100	70501444
	FX - wspornik klasyczny - D50/75/100	70501244
	FX - przedłużenie Cut2fit - L1100	70501344
	FX - przedłużenie Cut2fit - L2200.	70374600
	Ceiling cover plate	70502644
	FX2-Ceiling cover plate-PLUS,	70377045
	FX2-Wall brkt kit-Flat-L190-Black	70377044
	FX-Dome hood-ESD/EX-D50/75/100	70376983
	FX - okap Combi - ESD/EX-D50/75/100	70500244
	FX - okap metalowy - ESD/EX - D50/75/100	70500544
	FX - okap kołnierzowy - ESD/EX - D50/75/100	70502944

Accessories

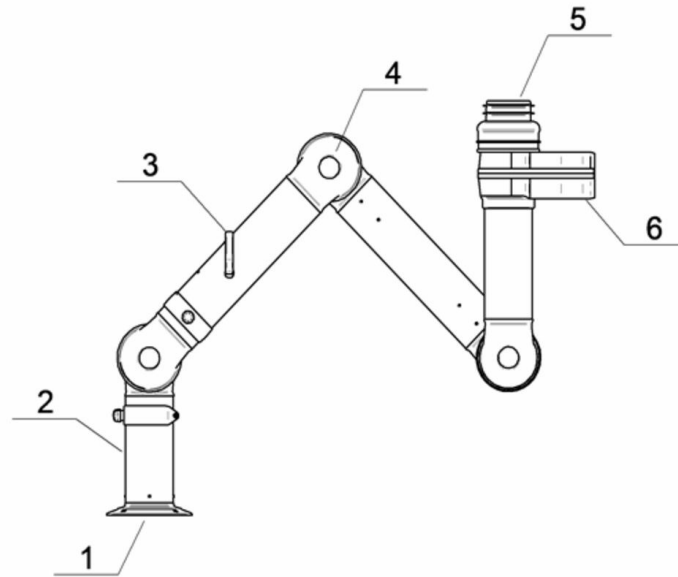
	Accessory	Item number
	FX2-Duct connector-ESD/EX-D100	70377041
	FX2-AI duct-L1000-D75/100toD100-WHT	70377058
	FX2-AI duct-L2000-D75/100toD100-WHT	70377059
	FX-Hose-ESD-D100-L3000-Black	70377102
	FX-Hose-ESD-D125-L5000-Black	70377103
	FX2-Hose support ring-D100	70377068
	FX2-Hose support ring-D125	70377069
	Mała pokrywa zamykająca profil aluminiowy lub wspornik ramienia FX2	70377452



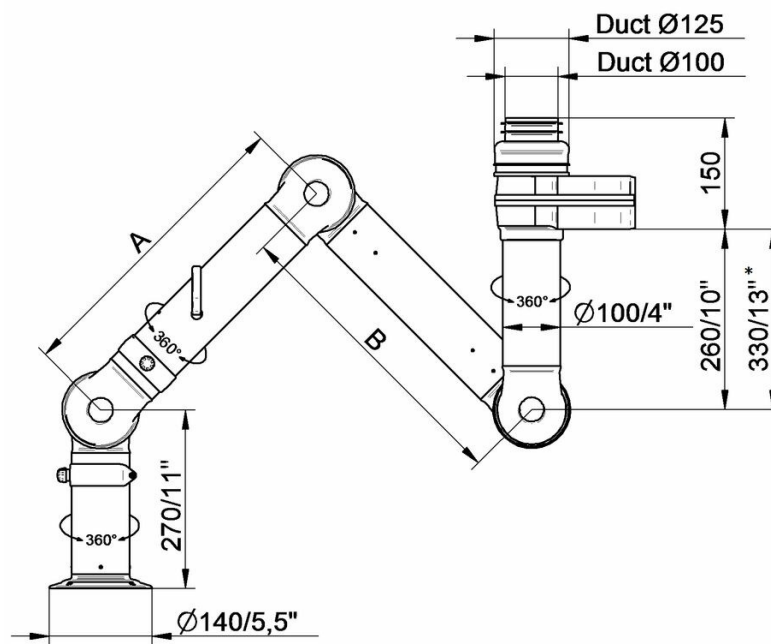
Wykres spadku ciśnienia: 1) Oś X: Przepływ powietrza (cfm) 2) Oś X: Przepływ powietrza (m³/h) 3) Oś Y: Spadek ciśnienia statycznego (Pa) 4) Oś Y: Spadek ciśnienia statycznego (w wg.)



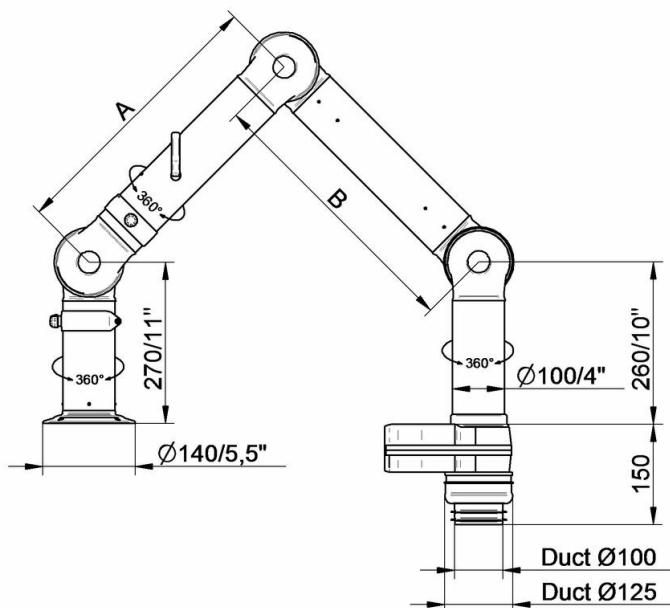
Wykres poziomu hałasu: 1) Oś X: Przepływ powietrza (cfm) 2) Oś X: Przepływ powietrza (m³/h) 3) Oś Y: Poziom ciśnienia akustycznego (dB (A))



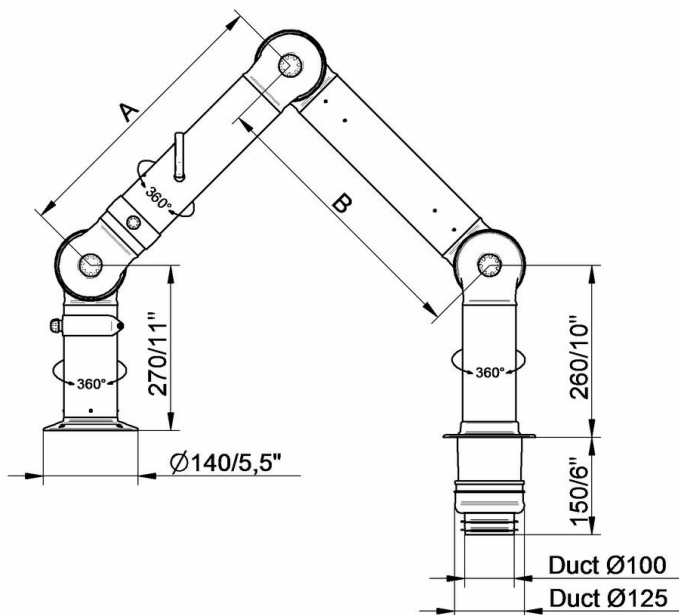
Materiały: 1) Kołnier: polipropylen 2) Rury: aluminium: anodowane 10 µm 3) Uchwyt do przepustnicy: aluminium: anodowane 10 µm Sprężyna wewnętrzna: stal nierdzewna Łopatką przepustnicy: tworzywo elastomerowe termoplastyczne 4) Przeguby: polipropylen wzmocniony włóknem szklanym Pierścień ślizgowy: polipropylen wzmocniony włóknem szklanym Pierścień usztywniający śrubę gwintowaną: polipropylen wzmocniony włóknem szklanym Pokrętko regulacyjne: polipropylen wzmocniony włóknem szklanym w ocynkowanej stali Śruba gwintowana wewnątrz przegubów: stal nierdzewna 5) złącze kanałowe: EPDM guma 6) Połączenie obrotowe: aluminium, malowany polipropylen Nity mocujące: aluminium Połączenie obrotowe polipropylenowe wzmocnione włóknem szklanym



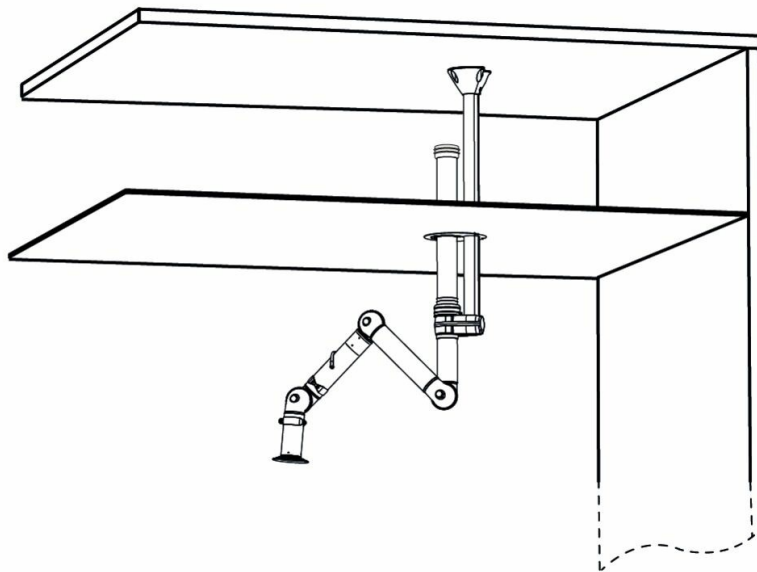
- FX2-ESD/EX-D100-L1200-Up/Down-Low Numer części: 70606544 Maks. zasięg pracy: 1170 mm (46,1 cali) A: 450 mm (17,7 cali) B: 450 mm (17,7 cali)
- FX2-ESD/EX-D100-L1800-Up-Low Numer części: 70606844 Maks. zasięg pracy: 1770 mm (69,7 cali) A: 750 mm (29,5 cali) B: 750 mm (29,5 cali) *
- FX2-ESD/EX-D100-L2400-Up-Low Numer części: 70607244 Maks. zasięg pracy: 2290 mm (90,16 cali) A: 1010 mm (39,7 cali) B: 1010 mm (39,7 cali)



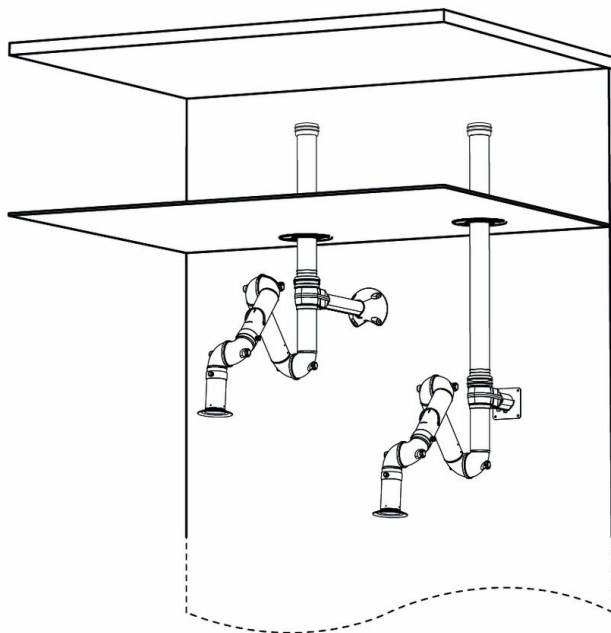
- FX2-ESD/EX-D100-L1200-Up/Down-Low Numer części: 70606544 Maks. zasięg pracy: 1170 mm (46,1 cali) A: 450 mm (17,7 cali) B: 450 mm (17,7 cali)
- FX2-ESD/EX-D100-L1800-Down-Low Numer części: 70607044 Maks. zasięg pracy: 1770 mm (69,7 cali) A: 750 mm (29,5 cali) B: 750 mm (29,5 cali)



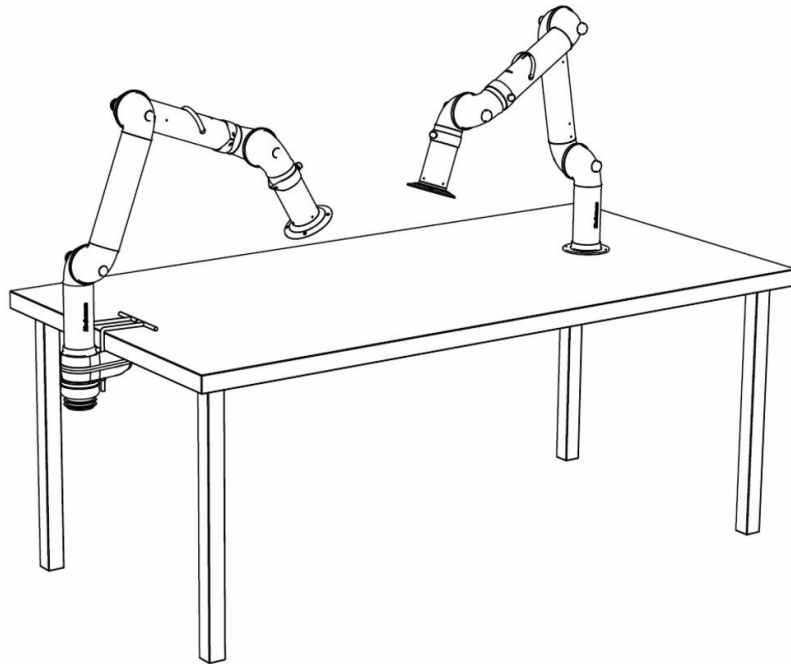
- FX2-ESD/EX-D100-L1200-Up/Down-Thru Numer części: 70606744 Maks. zasięg pracy: 1170 mm (46,1 cali) A: 450 mm (17,7 cali) B: 450 mm (17,7 cali)
- FX2-ESD/EX-D100-L1800-Down-Through Numer części: 70607144 Maks. zasięg pracy: 1770 mm (69,7 cali) A: 750 mm (29,5 cali) B: 750 mm (29,5 cali)



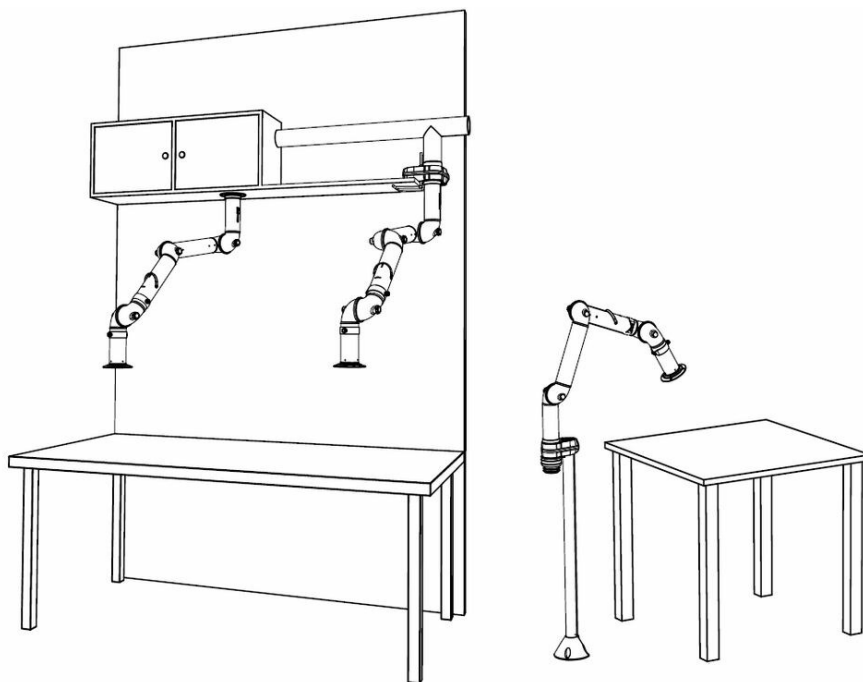
Przykład montażu sufitowego: ramię FX2-Up-Low z następującymi akcesoriami: -FX-Klasyczny wspornik -wysięgnik ramieniowy-L1100 -FX2-rura aluminiowa -FX2-redukcja przyłączeniowa-ESD/EX-D100 -FX-maskownica sufitowa



Przykłady montażu ściennego: Lewa strona: ramię FX2-Up-Low z następującymi akcesoriami: -FX2-zestaw wspornika ściennego-D50/75/100-L500 -FX2-maskownica sufitowa -PLUS -FX2-rura aluminiowa -FX2-połączenie-ESD/EX-D100 Prawa strona: ramię Up-Low z następującymi akcesoriami: -FX2-zestaw wspornika ściennego -Flat-L190-Czarny -FX2-maskownica sufitowa-PLUS -FX2- rura aluminiowa -FX2-połączenie-ESD/EX-D100



Przykład montażu na stole: Lewa strona: ramię FX2-Down-Low z następującymi akcesoriami: -FX2-zestaw wspornika stołowego-D50/75/100 Prawa strona: ramię FX2-Down-Through



Inne przykłady montażu: Po lewej stronie: Mocowanie ramienia poprzez spodnią część szafki z ramieniem FX2-Up/Down-Through W środku: Mocowanie na półce ramienia FX2-Up-Low z następującymi akcesoriami: -zestaw wsporników FX2 Prawa strona: montaż podłogowy z ramieniem FX2-Up-Low i następującymi akcesoriami: -FX-Klasyczny wspornik -FX-wysięgnik ramieniowy-L1100