

BenchTop Extraction Arm FX2 75 ESD/EX

Wydajne, ciche i elastyczne ramiona odciągowe - przeznaczone do środowisk związanych z elektroniką, w których występuje ryzyko wyładowań elektrostatycznych.



BenchTop Extraction Arm FX2 75 ESD/EX

- ✓ Skuteczna optymalizacja strefy wychwytywania i usuwanie zanieczyszczeń u źródła.
- ✓ Niski poziom hałasu zapewnia bezpieczne i ciche środowisko pracy
- ✓ Różne długości i opcje montażu dla zapewnienia elastyczności
- ✓ Regulowana wysokość dla ergonomicznej wydajności
- ✓ Dostosowanie do indywidualnych potrzeb w celu uzyskania optymalnej przestrzeni roboczej

Ramiona Nederman FX2 wykonane są z lekkich segmentów z anodowanego aluminium, z dwoma lub trzema regulowanymi, kompozytowymi przegubami ciernymi. Trwałość i wytrzymałość w połączeniu z łatwością obsługi sprawiają, że można je używać w różnych środowiskach pracy. Szczególnie przydatne są tam, gdzie wymagane są ramiona małe, elastyczne i łatwe w użyciu.







Ramię zaprojektowane zostało z myślą o branży elektronicznej i stanowiskach, na których istnieje ryzyko wyładowań elektrostatycznych. ESD/EX mogą być także stosowane w środowiskach potencjalnie wybuchowych.

Rekomendowane dla strefy 1,2 oraz 21,22.

BenchTop Extraction Arm FX2 75 ESD/EX

Certyfikaty	ESD, CE, EX
Instalacja	wewnątrz
Temperatura dymów	max 158 °F (70 °C)
Średnica ramienia odciągowego (mm)	75
Przepływ powietrza (m ³ /h)	110 - 240
[ProductExtractionarmsCategoryType]	ESD














Models

	Item number	Długość ramienia (m)	Waga (kg)	Ventilation type	Mounting type
	70603944	1,1	3,2	[UP]	[Surface Edge], [Ceiling], [Wall], [On top of horizontal surface]
	70604144	1,1	3,2	[DOWN]	[Surface Edge], [Floor], [Wall], [On top of horizontal surface]
	70604244	1,1	2,6	[DOWN]	[Bench Through]
	70604344 ^[1]	1,5	3,4	[UP]	[Surface Edge], [Ceiling], [Wall], [On top of horizontal surface]
	70604544	1,5	3,4	[DOWN]	[Surface Edge], [Floor], [Wall], [On top of horizontal surface]
	70604644 ^[2]	1,5	2,8	[DOWN]	[Bench Through]






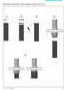
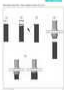

^[1] Up-Low

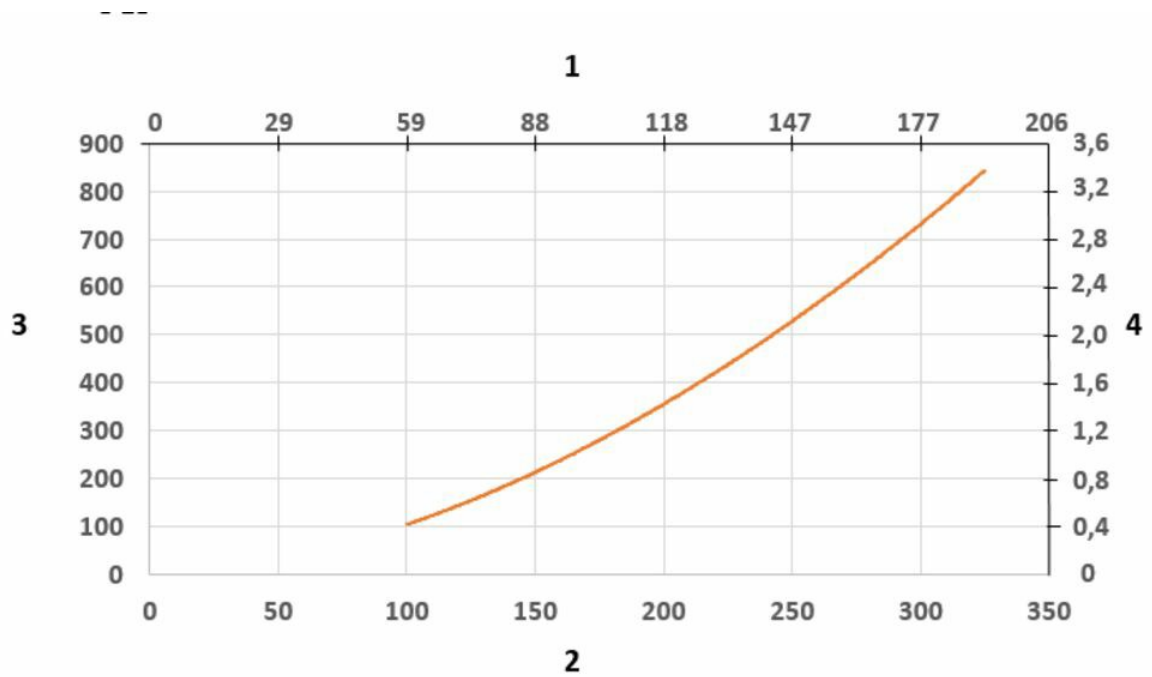
^[2] Down-Through

Accessories

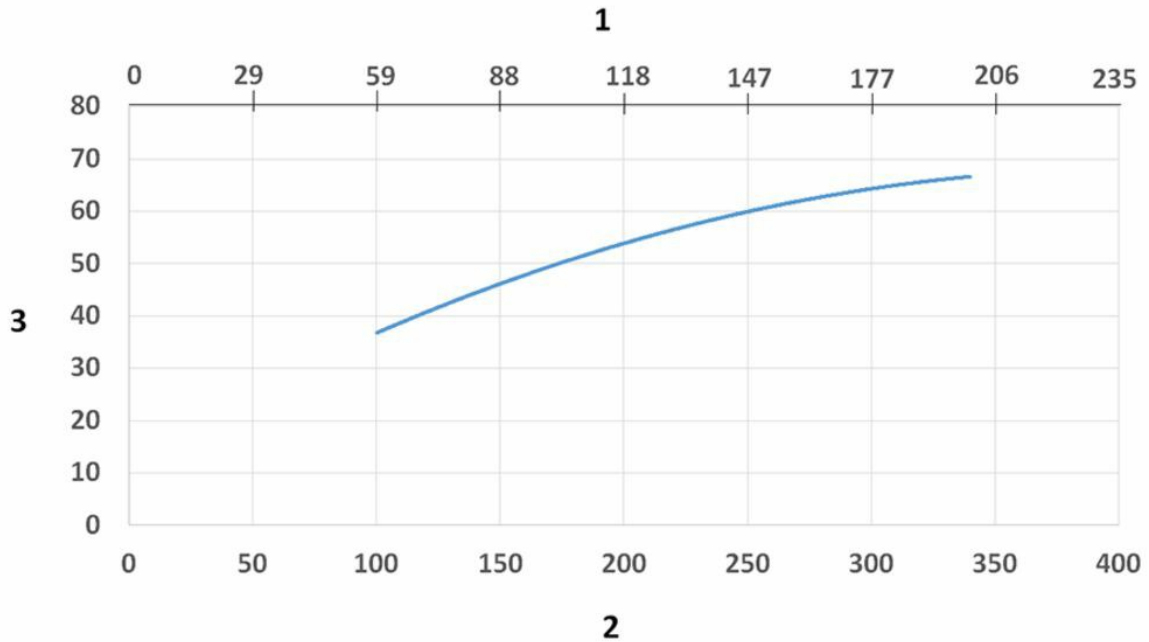
	Accessory	Item number
	FX - zestaw wspornika - D50/75/100 - dł.190	70501144
	FX2-Bracket kit-D50/75/100-L500. Kompletny zestaw do montażu ze wspornikiem klasycznym, profilem przedłużającym 500 mm i powiązаныmi elementami, do montażu ramion FX2 50/75/100 na suficie.	70377042
	FX2-Wall brkt kit-Flat-L190-Black	70377044
	FX - zestaw wspornika na stół warsztatowy - D50/75/100	70501444
	FX - wspornik klasyczny - D50/75/100	70501244
	FX - przedłużenie Cut2fit - L1100	70501344
	FX - przedłużenie Cut2fit - L2200.	70374600
	Ceiling cover plate	70502644
	FX2-Ceiling cover plate-PLUS,	70377045
	FX - okap Combi - ESD/EX-D50/75/100	70500244
	FX-Dome hood-ESD/EX-D50/75/100	70376983
	FX - okap metalowy - ESD/EX - D50/75/100	70500544
	FX - okap kołnierzowy - ESD/EX - D50/75/100	70502944

Accessories

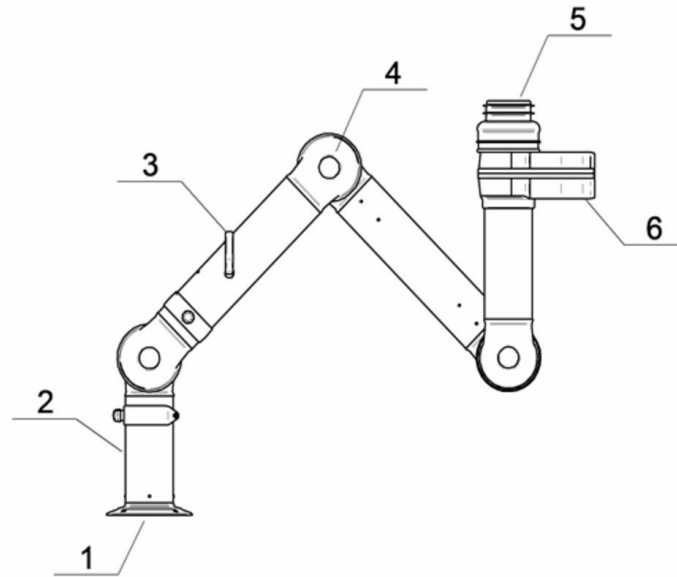
	Accessory	Item number
	FX2-Duct connector-ESD/EX-D75	70377039
	FX2-Al duct-L1000-D75/100toD100-WHT	70377058
	FX2-Al duct-L2000-D75/100toD100-WHT	70377059
	FX-Hose-ESD-D75-L3000-Black	70377101
	FX-Hose-ESD-D100-L3000-Black	70377102
	FX2-Hose support ring-D75	70377067
	FX2-Hose support ring-D100	70377068
	Mała pokrywa zamykająca profil aluminiowy lub wspornik ramienia FX2	70377452



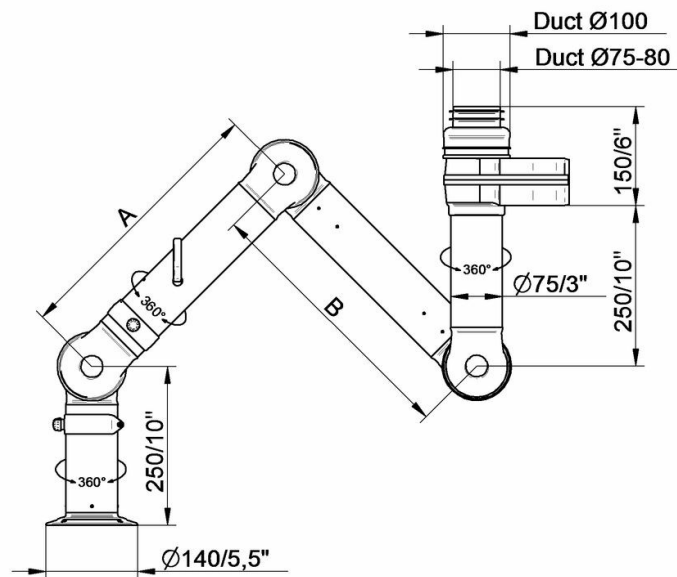
Wykres spadku ciśnienia: 1) Oś X: Przepływ powietrza (cfm) 2) Oś X: Przepływ powietrza (m³/h) 3) Oś Y: Spadek ciśnienia statycznego (Pa) 4) Oś Y: Spadek ciśnienia statycznego (w wg.)



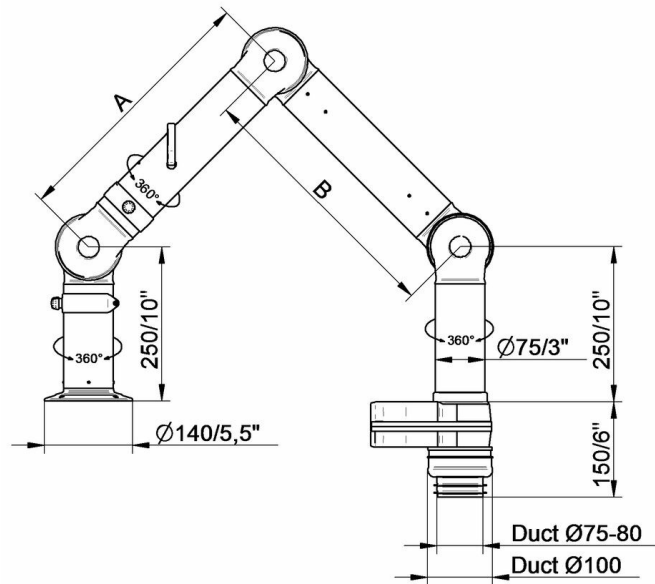
Wykres poziomu hałasu: 1) Oś X: Przepływ powietrza (cfm) 2) Oś X: Przepływ powietrza (m³/h) 3) Oś Y: Poziom ciśnienia akustycznego (dB(A))



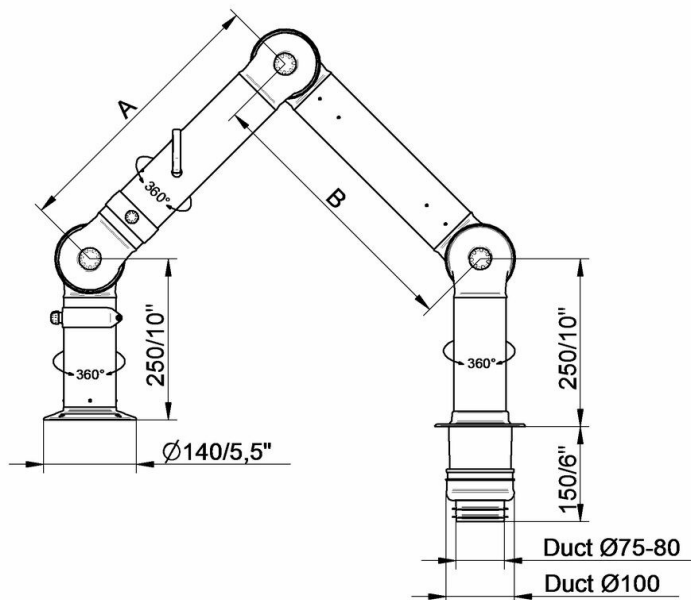
Materiały: 1) Kołnier: polipropylen 2) Rury: aluminium: anodowane 10 µm 3) Uchwyt do przepustnicy: aluminium: anodowane 10 µm Sprężyna wewnętrzna: stal nierdzewna Łopatkę przepustnicy: tworzywo elastomerowe termoplastyczne 4) Przeguby: polipropylen wzmocniony włóknem szklanym Pierścień ślizgowy: polipropylen wzmocniony włóknem szklanym Pierścień usztywniający śrubę gwintowaną: polipropylen wzmocniony włóknem szklanym Pokrętko regulacyjne: polipropylen wzmocniony włóknem szklanym w ocynkowanej stali Śruba gwintowana wewnątrz przegubów: stal nierdzewna 5) złącze kanałowe: EPDM guma 6) Połączenie obrotowe: aluminium, malowany polipropylen Nity mocujące: aluminium Połączenie obrotowe polipropylenowe wzmocnione włóknem szklanym



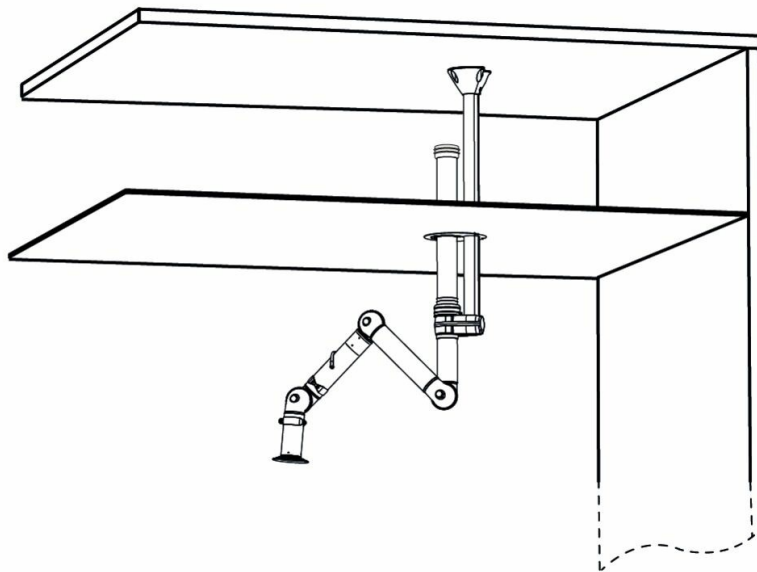
- FX2-ESD/EX-D75-L1100-Up-Low Numer części: 70603944 Maks. zasięg pracy: 1090 mm (42,9 cali) A: 420 mm (16,5 cali) B: 420 mm (16,5 cali) • FX2-ESD/EX-D75-L1500-Up-Low Numer części: 70604344 Maks. zasięg pracy: 1450 mm (57,1 cali) A: 500 mm (19,7 cali) B: 700 mm (27,5 cali)



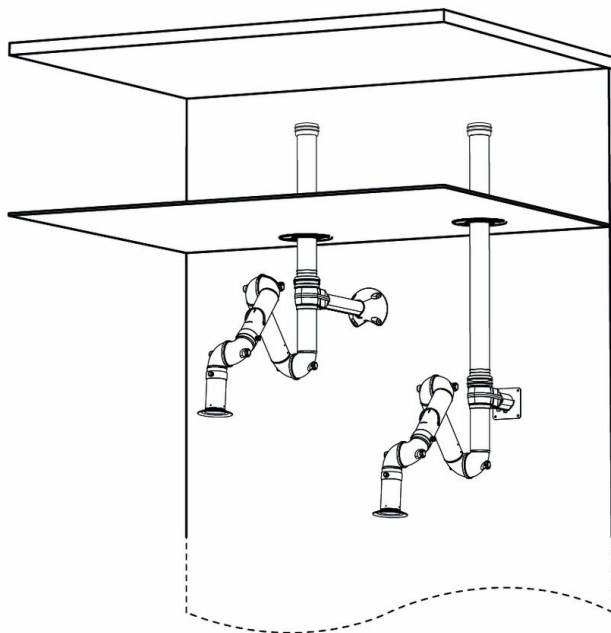
- FX2-ESD/EX-D75-L1100-Down-Low Numer części: 70604144 Maks. zasięg pracy: 1090 mm (42,9 cali) A: 420 mm (16,5 cali) B: 420 mm (16,5 cali)
- FX2-ESD/EX-D75-L1500-Down-Low Numer części: 70604544 Maks. zasięg pracy: 1450 mm (57,1 cali) A: 500 mm (19,7 cali) B: 700 mm (27,5 cali)



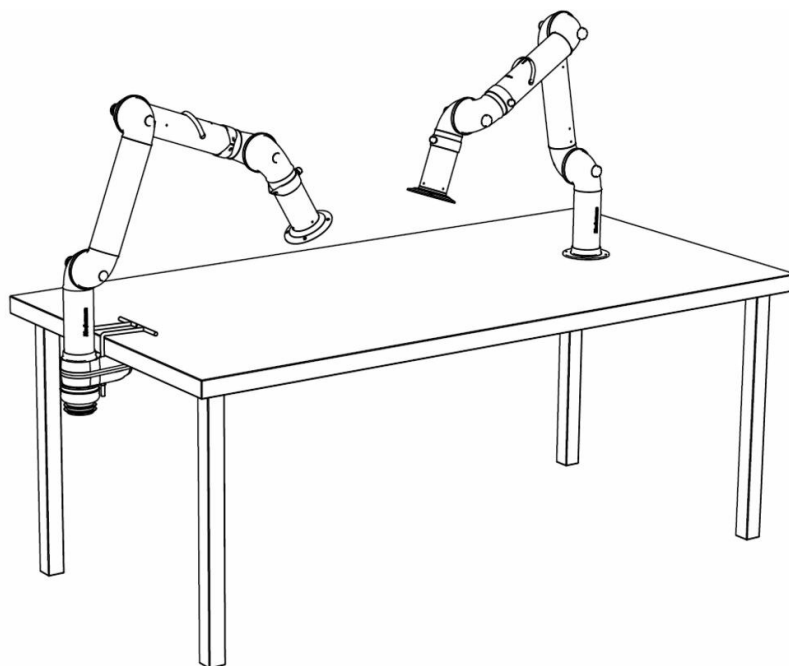
- FX2-ESD/EX-D75-L1100-Down-Through Numer części: 70604244 Maks. zasięg pracy: 1090 mm (42,9 cali) A: 420 mm (16,5 cali) B: 420 mm (16,5 cali)
- FX2-ESD/EX-D75-L1500-Down-Through Numer części: 70604644 Maks. zasięg pracy: 1450 mm (57,1 cali) A: 500 mm (19,7 cali) B: 700 mm (27,5 cali)



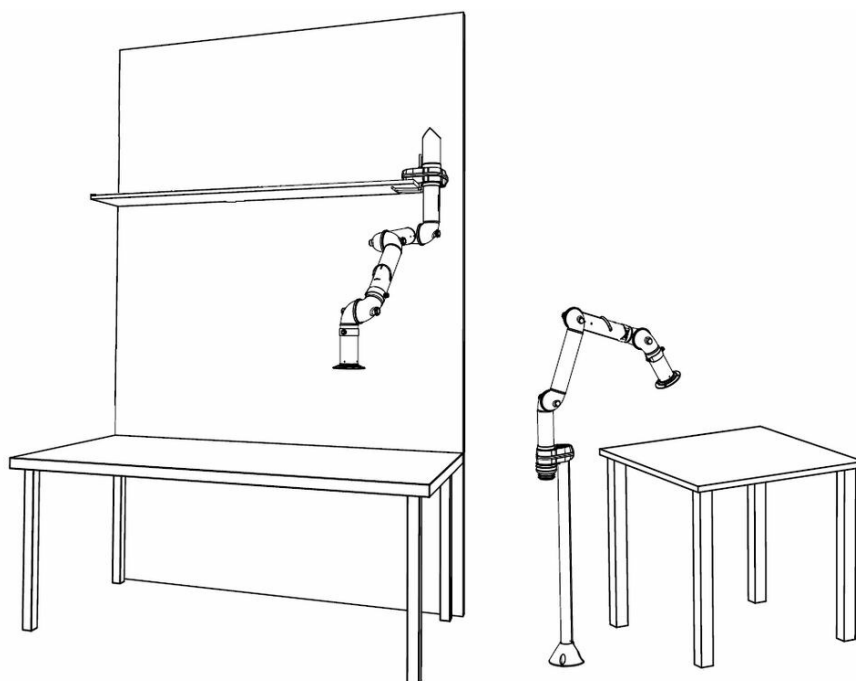
Przykład montażu sufitowego: ramię FX2-Up-Low z następującymi akcesoriami: -FX-Klasyczny wspornik -wysięgnik ramieniowy-L1100 -FX2-rura aluminiowa -FX2-redukcja przyłączeniowa-ESD/EX-D100 -FX-maskownica sufitowa



Przykłady montażu ściennego: Lewa strona: ramię FX2-Up-Low z następującymi akcesoriami: -FX2-zestaw wspornika ściennego-D50/75/100-L500 -FX2-maskownica sufitowa -PLUS -FX2-rura aluminiowa -FX2-połączenie-ESD/EX-D100 Prawa strona: ramię Up-Low z następującymi akcesoriami: -FX2-zestaw wspornika ściennego -Flat-L190-Czarny -FX2-maskownica sufitowa-PLUS -FX2- rura aluminiowa -FX2-połączenie-ESD/EX-D100



Przykład montażu na stole: Lewa strona: ramię FX2-Down-Low z następującymi akcesoriami: -FX2-zestaw wspornika stołowego-D50/75/100 Prawa strona: ramię FX2-Down-Through



Inne przykłady montażu: Po lewej stronie: Mocowanie na półce ramienia FX2-Up-Low z następującymi akcesoriami: -zestaw wsporników FX2 Prawa strona: montaż podłogowy z ramieniem FX2-Up-Low i następującymi akcesoriami: -FX-Klasyczny wspornik - FX-wysięgnik ramieniowy-L1100